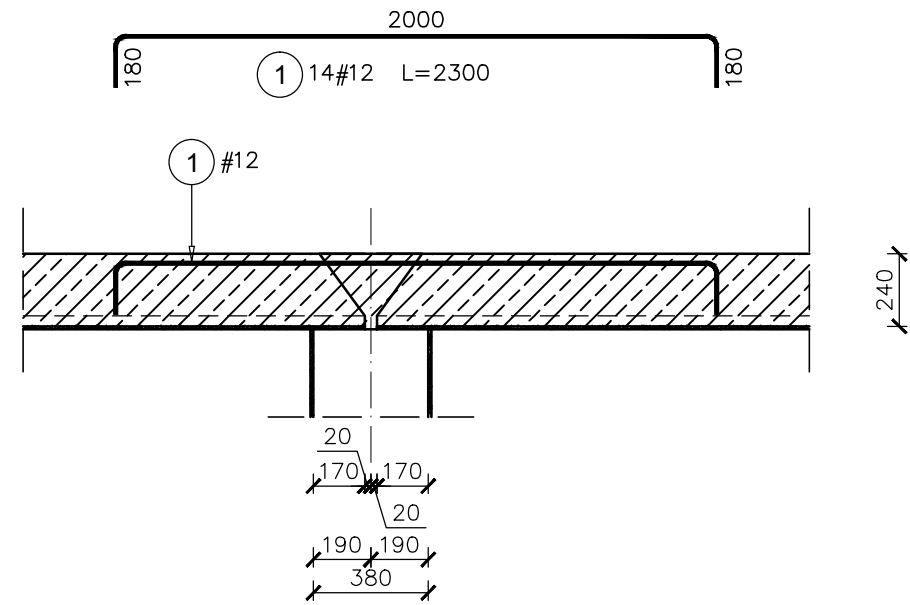
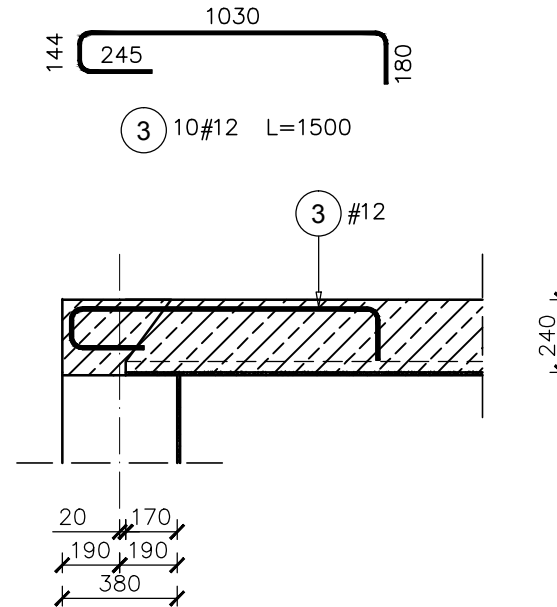


SZCZEGÓŁ "A" szt. 14
skala 1:25

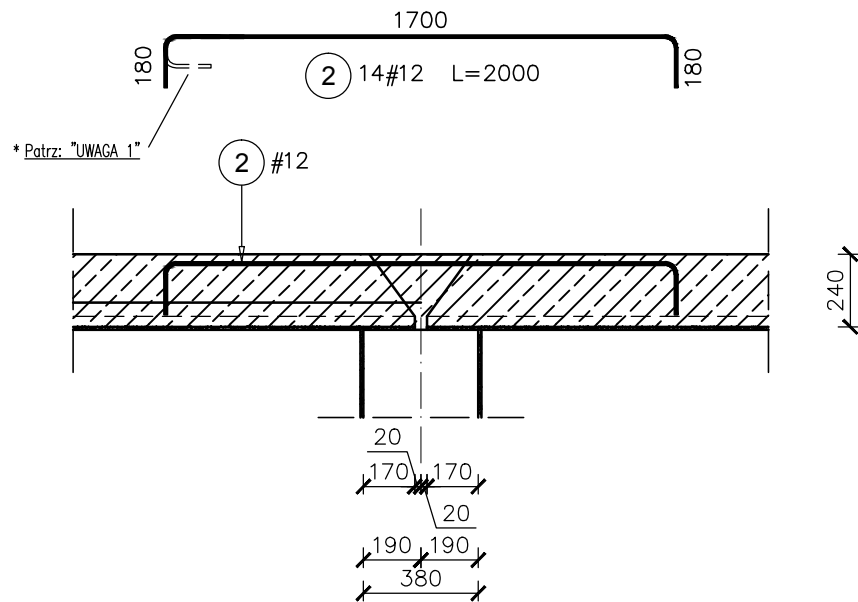


SZCZEGÓŁ "C" szt. 10
skala 1:25

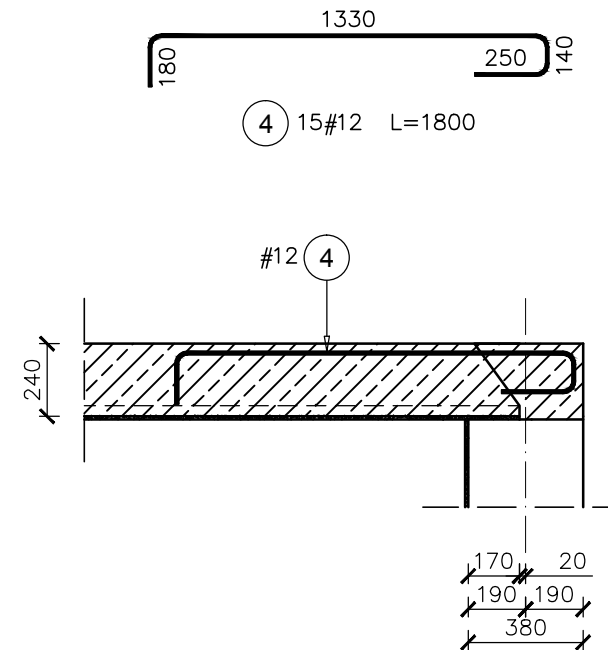


**SZCZEGÓŁ ZBROJENIA GÓRNEGO PŁYT
KANAŁOWYCH - W SPOINACH PŁYT**
skala 1:25

SZCZEGÓŁ "B" szt. 14
skala 1:25



SZCZEGÓŁ "D" szt. 15
skala 1:25



UWAGA:

1. W przypadku łączenia płyty kanałowej z Poz.1.7 P7-I oraz Poz.1.4 P4-I zagiąć w pętlę pręt wchodzący w płytę żelbetową.

- KLASA KONSTRUKCJI: S4 - KLASA EKSPOZYCJI: XC1
- OTULINA ELEMENTÓW Cnom: 25mm
- IZOLACJE P-W WG ARCHITEKTURY
- ŚREDNICA GIĘCIA PRĘTÓW: 4Ø (gdy nie wskazano inaczej)
BETON KONSTRUKCYJNY C20/25 (B25)
STAL ZBROJENIOWA KLASY C [BST500(A-IIIN)]

RYŚNIKI ROZPATRYWAĆ Z PROJEKTEM ARCHITEKTURY I PROJEKTAMI BRANŻOWYMI

BIO BUDOWLANE USŁUGI PROJEKTOWE 36-040 BOGUCHWAŁA MGBIELNICA 39 TEL.: 602 455 154	TYTUŁ OPRACOWANIA: Budowa budynku wielofunkcyjnego w miejscu budynku szkoły - projekt zamienny (pozwolenie -373/2007 z dnia 16.10.2007r.)	
	TYTUŁ RYSUNKU: SZCZEGÓŁ "A", SZCZEGÓŁ "B", SZCZEGÓŁ "C", SZCZEGÓŁ "D",	
LOKALIZACJA: DZIAŁKA NR EWID. 304/3 i 304/4 w Brzezówce gm. Ropczyce		

FAZA: PROJEKT WYKONAWCZY	BRANŻA: KONSTRUKCJA	DATA: WRZESIEŃ 2013	SKALA: 1:25
ZESPÓŁ PROJEKTOWY: mgr inż. GRZEGORZ OŻÓG	NR UPR: 38/97	PODPIS: <i>CO</i>	NR RYS.: K-02.03
OPRACOWANIE: GRZEGORZ KOŁCZ		<i>JK</i>	
WERYFIKACJA: dr inż. LIDIA BUDA - OŻÓG	36/97	<i>LB</i>	
BIO: Detal 25/09/2013			